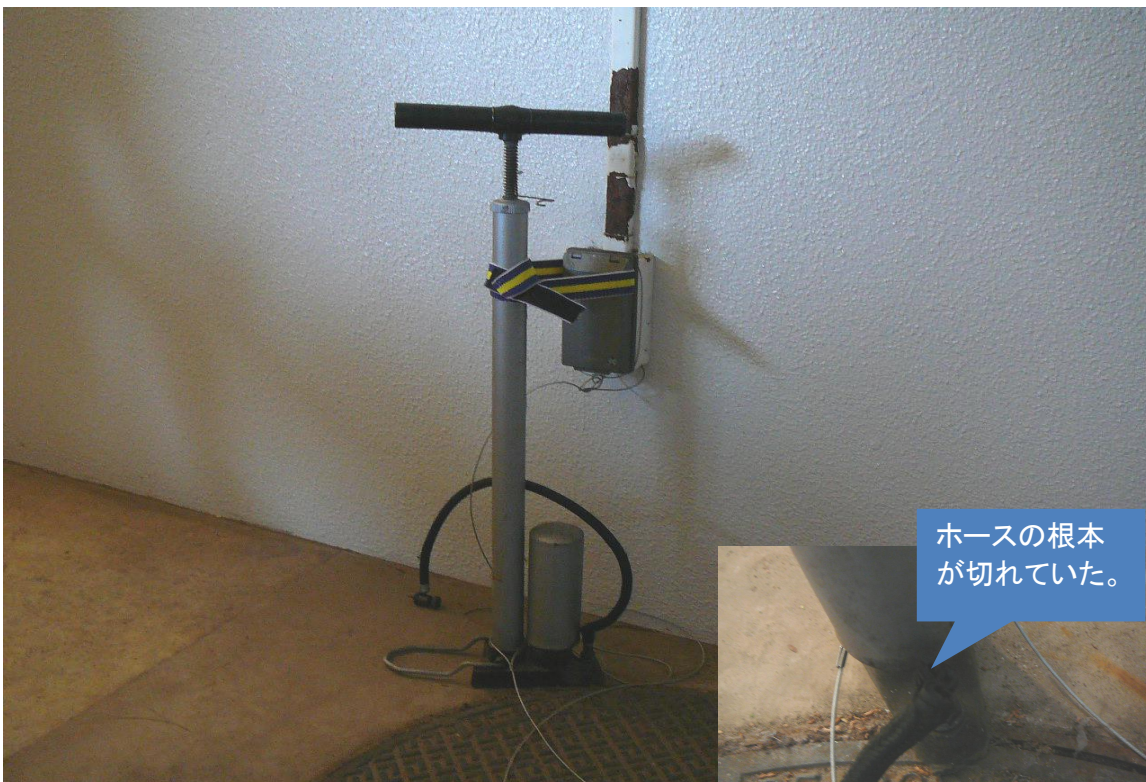




屋内駐輪場に設置していた空気入れが壊れたので更新した。  
『フルプラダイヤポンプ イエロー No.900』 ¥2,248





グッドデザイン賞  
受賞商品

世界初のエンジニアリングプラスチック製・高性能ポンプ

# フルプラダイヤポンプ

日本及び海外6ヶ国実用新案・意匠登録出願

NO.900  
ヘッダー袋入り

NO.905  
化粧箱入り

ご使用前に必ずよく読み、必要なときに読めるよう、大切に保管してください。

## ■特長

1. 高圧までラクに加圧できます。
  - シリンダー径が細く(26mm)、アキュムレーター(減圧タンク)が付いているのでとても加圧が軽い。
2. サビずに耐久性抜群。
  - シリンダーはサビずに、しかも特殊設計ピストンですからポンピングが滑らかです。
3. アーバンライフ感覚のデザイン。
  - ハンドル、ペダルは大きく使いやすい設計。
  - ホースはやわらかく、タンクに直角につけてあるのでとても使いやすい。
4. 強くても軽くても丈夫。持ち運びに便利。
  - 重さはわずか約600gです。
5. アダプターは5種類で広い用途。
  - 自転車、自動車、オートバイ、球技用ボール、ゴムボートなどレジャー用品に。
6. 使いやすいワニグチアダプター。
  - 高強度樹脂で丈夫、エア漏れしない構造。

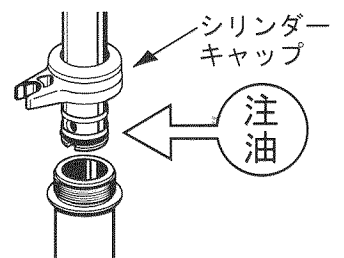


## ⚠️ ご使用上の注意 ※必ずお守りください。

- 高圧での加圧は、連続して使用しないでください。本器が高熱になり安全性に重大な影響をおよぼし、思わぬ事故をまねきます。

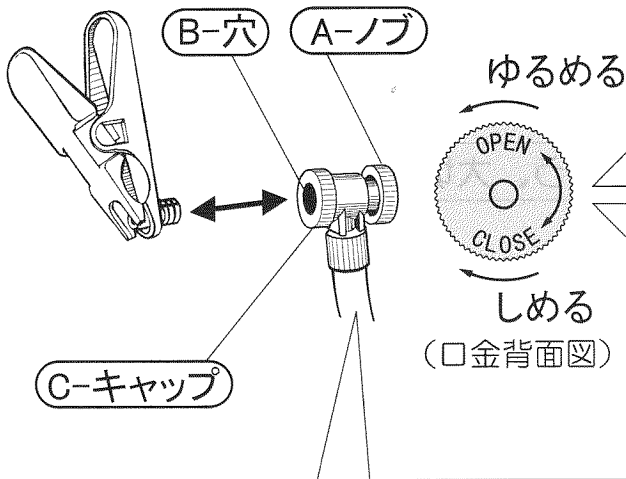
例：本製品は日本ペットボトルクラフト協会公認ポンプに指定されていますが、ペットボトルロケットの様な使用で、一台のポンプで数台のロケットを連続して加圧しないでください。

- ポンピングは平らな場所でハンドルに左右均等の力が加わるように垂直に加圧してください。
- ポンピングが重く感じたときはシリンダーキャップをはずし、ピストン部に油をつけてください。
- シリンダーキャップ以外は分解しないでください。
- 各ネジ部はしっかりと締め付けてください。
- 火のそばや高熱の所に置かないでください。
- 長期保管の場合は直射日光を避けてください。



裏面をお読みください。

## ■アダプターの使用方法

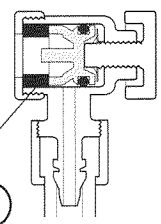


① アダプターの取り外し方。  
 ・(A-ノブ) を約1回転まわしてゆるめるとアダプターが取り外せます。取り外しにくい場合は、アダプターを左右に動かしながら引きぬいてください。

② アダプターの取り付け方。  
 ・用途に応じたアダプターを口金の(B-穴) に差し込み、(A-ノブ) を回してしめつけて下さい。約半回転から1回転で止まります。必要以上に締め付けしないでください。



口金断面図



(C-キャップ) は、絶対にはずさないでください。(D-ゴムパッキン) をなくす原因になります。  
 万一 (C-キャップ) をはずした場合は、(D-ゴムパッキン) をなくさないでください。  
 (D-ゴムパッキン) をなくすと本製品が使用できなくなります。

## ■各アダプターの使用方法

### ●自転車の場合



・ノズル式かワニグチ式の使用しやすい方をお使いください。

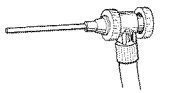
ノズル式 ワニグチ式



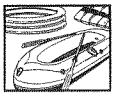
### ●球技用ボールの場合



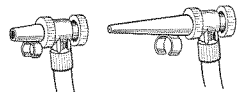
・差し込みにくい時はアダプター（空気針）に水をつけてください。  
 ・ボールの空気を抜くときは、アダプター（空気針）だけをボールのバルブに差し込みます。



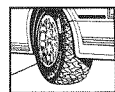
### ●レジャー用品の場合（一部球技用ボールにも使えます。）



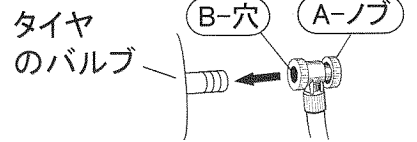
・アダプターを使用しないときは、ホースに取り付きます。



### ●自動車・オートバイの場合

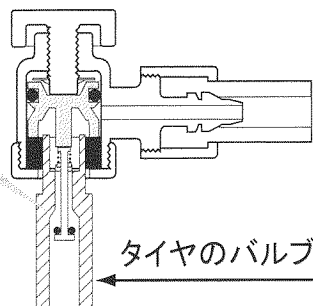


① (A-ノブ) をゆるめアダプターを取り外してください。  
 ② (B-穴) をタイヤのバルブが開くまで下図のように深く差し込んでください。



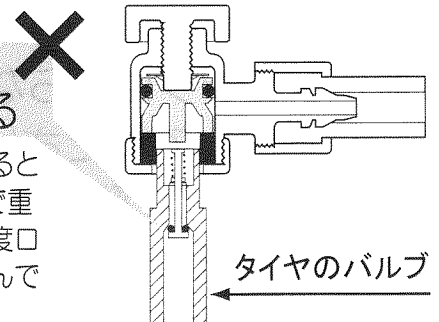
タイヤのバルブが開く

バルブが開いたときは、タイヤ内の空気がシューと音がして出てきます。



タイヤのバルブが閉じている

図のようにバルブが閉じていると空気が入らず加圧約8回程度で重くなります。その場合は、再度口金を左図のように深く差し込んでください。



- ③ (A-ノブ) を空気の音が止まるまでしめつけてください。  
 ④口金を取りはずす時は (A-ノブ) をゆるめて口金を引き抜いてください。

車種によっては取り外しにくい場合がありますから強く引きぬいてください。

※改良のため予告なく仕様を変更する事があります。

